

受験番号	
------	--

第一種衛生管理者免許試験

指示があるまで、試験問題を開かないでください。

〔注意事項〕

- 1 本紙左上の「受験番号」欄に受験番号を記入してください。
- 2 解答方法
 - (1) 解答は、別の解答用紙に記入(マーク)してください。
 - (2) 使用できる鉛筆(シャープペンシル可)は、「HB」又は「B」です。
ボールペン、サインペンなどは使用できません。
 - (3) 解答用紙は、機械で採点しますので、折ったり、曲げたり、汚したりしないでください。
 - (4) 解答を訂正するときは、消しゴムできれいに消してから書き直してください。
 - (5) 問題は、五肢択一式で、正答は一間につき一つだけです。二つ以上に記入(マーク)したものの、判読が困難なものは、得点としません。
 - (6) 計算、メモなどは、解答用紙に書かずに試験問題の余白を利用してください。
- 3 受験票には、何も記入しないでください。
- 4 試験時間は3時間で、試験問題は問1～問44です。
特例による受験者の試験時間は2時間で、試験問題は問1～問20です。
「労働生理」の免除者の試験時間は2時間15分で、試験問題は問1～問34です。
- 5 試験開始後、1時間以内は退室できません。
試験時間終了前に退室するときは、着席のまま無言で手を上げてください。
試験監督員が席まで伺います。
なお、退室した後は、再び試験室に入ることはできません。
- 6 試験問題は、持ち帰ることはできません。受験票は、お持ち帰りください。

特例による受験者は問1～問20についてのみ解答してください。

〔関係法令（有害業務に係るもの）〕

問 1 ある製造業の事業場の労働者数、有害業務及び衛生管理者の選任の状況は、次の①～③のとおりである。

この事業場の衛生管理者の選任についての法令違反の状況に関する(1)～(5)の記述のうち、正しいものはどれか。

ただし、衛生管理者の選任の特例はないものとする。

① 労働者数の状況

常時使用する労働者数は300人である。

② 有害業務の状況

製造工程において著しく暑熱な場所における業務に常時40人従事しているが、他に有害業務はない。

③ 衛生管理者の選任の状況

選任している衛生管理者数は2人である。

このうち1人は、この事業場に専属でない労働衛生コンサルタントで、衛生工学衛生管理者免許を有していない。

他の1人は、この事業場に専属で、衛生管理者としての業務以外の業務を兼任しており、また、第一種衛生管理者免許を有しているが、衛生工学衛生管理者免許を有していない。

(1) 選任している衛生管理者数が少ないことが違反である。

(2) 衛生管理者として選任している労働衛生コンサルタントがこの事業場に専属でないことが違反である。

(3) 衛生工学衛生管理者免許を受けた者のうちから選任した衛生管理者が1人もいないことが違反である。

(4) 専任の衛生管理者が1人もいないことが違反である。

○ (5) 本問における衛生管理者の選任の状況については、違反はない。

問 2 次の作業を行うとき、法令上、作業主任者の選任が義務付けられているものはどれか。

- (1) ドライアイスを使用して冷蔵を行っている冷蔵庫の内部における作業
- (2) 屋内で粉状のアルミニウムを袋詰めする作業
- (3) レーザー光線による金属加工の作業
- (4) 試験研究業務として塩素を取り扱う作業
- (5) 潜水器を用いボンベからの給気を受けて行う潜水作業

問 3 石綿障害予防規則に基づく措置に関する次の記述のうち、誤っているものはどれか。

- (1) 石綿等を取り扱う屋内作業場については、6か月以内ごとに1回、定期的に、空气中的石綿の濃度を測定するとともに、測定結果等を記録し、これを40年間保存しなければならない。
- (2) 石綿等の粉じんが発散する屋内作業場に設けられた局所排気装置については、原則として、1年以内ごとに1回、定期的に、自主検査を行うとともに、検査の結果等を記録し、これを3年間保存しなければならない。
- (3) 石綿等の取扱いに伴い石綿の粉じんを発散する場所における業務に常時従事する労働者に対し、雇入れ又は当該業務への配置替えの際及びその後6か月以内ごとに1回、定期的に、特別の項目について医師による健康診断を行い、その結果に基づき、石綿健康診断個人票を作成し、これを当該労働者が当該事業場において常時当該業務に従事しないこととなった日から40年間保存しなければならない。
- (4) 石綿等の取扱いに伴い石綿の粉じんを発散する場所において、常時石綿等を取り扱う作業に従事する労働者については、1か月を超えない期間ごとに、作業の概要、従事した期間等を記録し、これを当該労働者が当該事業場において常時当該作業に従事しないこととなった日から40年間保存するものとする。
- (5) 石綿等を常時取り扱う作業場の床等については、水洗する等粉じんの飛散しない方法によって、毎週1回以上、掃除を行わなければならない。

問 4 厚生労働大臣が定める規格を具備しなければ、譲渡し、貸与し、又は設置してはならない機械等に該当しないものは、次のうちどれか。

- (1) 放射線測定器
- (2) 潜水器
- (3) アンモニア用防毒マスク
- (4) ろ過材及び面体を有する防じんマスク
- (5) 排気量40cm³以上の内燃機関を内蔵するチェーンソー

問 5 有機溶剤中毒予防規則に定める有機溶剤業務に該当しないものは次のうちどれか。

- (1) 接着のためにする有機溶剤等の塗布の業務
- (2) 有機溶剤等が付着している物の乾燥の業務
- (3) 有機溶剤含有物を用いて行う印刷の業務
- (4) 有機溶剤含有物を用いて行う文字の書込み又は描画の業務
- (5) 有機溶剤含有物で塗装した建築物又は工作物の解体若しくは破碎の業務

問 6 次の免許のうち、労働安全衛生法令に定められていないものはどれか。

- (1) エックス線作業主任者免許
- (2) ガンマ線透過写真撮影作業主任者免許
- (3) 高圧室内作業主任者免許
- (4) 特定化学物質作業主任者免許
- (5) 潜水士免許

問 7 酸素欠乏症等防止規則に関する次の記述のうち、誤っているものはどれか。

- (1) 酸素欠乏とは、空気中の酸素の濃度が18%未満である状態をいう。
- (2) 第二種酸素欠乏危険作業を行う作業場については、その日の作業を開始する前に、当該作業場における空気中の酸素及び硫化水素の濃度を測定しなければならない。
- (3) 酸素欠乏危険作業に労働者を従事させるときは、労働者を当該作業を行う場所に入場させ、及び退場させる時に、人員を点検しなければならない。
- (4) 汚水を入れたことのあるポンプを修理する場合で、これを分解する作業に労働者を従事させるときは、硫化水素中毒の防止について必要な知識を有する者のうちから指揮者を選任し、作業を指揮させなければならない。
- (5) パルプ液を入れたことのある槽の内部における作業については、酸素欠乏危険作業主任者技能講習を修了した者のうちから、酸素欠乏危険作業主任者を選任しなければならない。

問 8 次の有害業務に従事した者のうち、離職の際に又は離職の後に、法令に基づく健康管理手帳の交付対象とならないものはどれか。

- (1) ジアニシジンを取り扱う業務に3か月以上従事した者
- (2) ベーターナフチルアミンを取り扱う業務に3か月以上従事した者
- (3) ベンジジンを取り扱う業務に3か月以上従事した者
- (4) 水銀を取り扱う業務に5年以上従事した者
- (5) 粉じん作業に従事した者で、じん肺管理区分が管理二又は管理三のもの

問 9 粉じん障害防止規則に基づく措置に関する次の記述のうち、誤っているものはどれか。

ただし、同規則に定める適用除外及び特例はないものとする。

- (1) 屋内の特定粉じん発生源については、発生源の区分に応じて、密閉する設備、局所排気装置、プッシュプル型換気装置若しくは湿潤な状態に保つための設備の設置又はこれらと同等以上の措置を講じなければならない。
- (2) 特定粉じん発生源に係る局所排気装置に、法令に基づき設ける除じん装置は、粉じんの種類がヒュームである場合には、サイクロンによる除じん方式のものでなければならない。
- (3) 特定粉じん作業以外の粉じん作業を行う屋内作業場については、全体換気装置による換気の実施又はこれと同等以上の措置を講じなければならない。
- (4) 常時特定粉じん作業を行う屋内作業場については、6か月以内ごとに1回、定期的に、空気中の粉じんの濃度の測定を行い、その測定結果等を記録して、これを7年間保存しなければならない。
- (5) 土石、岩石又は鉱物に係る特定粉じん作業を常時行う屋内作業場について、法令に基づき空気中の粉じんの濃度の測定を行うときは、当該土石、岩石又は鉱物中の遊離けい酸の含有率が明らかでない場合を除き、当該粉じん中の遊離けい酸の含有率を測定しなければならない。

問10 女性については、労働基準法に基づく危険有害業務の就業制限により次の表の左欄の年齢に応じ右欄の重量以上の重量物を取り扱う業務に就かせてはならないとされているが、同表に入れるAからCの数値の組合せとして、正しいものは(1)～(5)のうちどれか。

年齢	重量 (単位 kg)	
	断続作業の場合	継続作業の場合
満16歳未満	12	8
満16歳以上 満18歳未満	A	B
満18歳以上	30	C

- | | A | B | C |
|-------|----|----|----|
| (1) | 20 | 12 | 20 |
| (2) | 20 | 12 | 25 |
| (3) | 20 | 15 | 25 |
| ○ (4) | 25 | 15 | 20 |
| (5) | 25 | 15 | 25 |

[労働衛生 (有害業務に係るもの)]

問11 化学物質とその常温・常圧(25℃、1気圧)での空気中における状態との組合せとして、誤っているものは次のうちどれか。

ただし、ガスとは、常温・常圧で気体のものをいい、蒸気とは、常温・常圧で液体又は固体の物質が蒸気圧に応じて揮発又は昇華して気体となっているものをいうものとする。

- (1) アセトン …………… 蒸気
- (2) ニッケルカルボニル …………… 蒸気
- (3) 二硫化炭素 …………… ガス
- (4) ホルムアルデヒド …………… ガス
- (5) 硫化水素 …………… ガス

問12 厚生労働省の「化学物質等による危険性又は有害性等の調査等に関する指針」において示されている化学物質等による健康障害に係るリスクを見積もる方法として、適切でないものは次のうちどれか。

- (1) 発生可能性及び重篤度を相対的に尺度化し、それらを縦軸と横軸として、あらかじめ発生可能性及び重篤度に応じてリスクが割り付けられた表を使用する方法
- (2) 発生可能性及び重篤度を一定の尺度によりそれぞれ数値化し、それらを加算又は乗算等する方法
- (3) 発生可能性及び重篤度を段階的に分岐していく方法
- (4) 取り扱うリスクアセスメント対象物の年間の取扱量及び作業時間を一定の尺度によりそれぞれ数値化し、それらを加算又は乗算等する方法
- (5) リスクアセスメント対象物への労働者のばく露の程度及び当該物質による有害性の程度を相対的に尺度化し、それらを縦軸と横軸とし、あらかじめばく露の程度及び有害性の程度に応じてリスクが割り付けられた表を使用する方法

問13 有機溶剤に関する次の記述のうち、誤っているものはどれか。

- (1) 有機溶剤の多くは、揮発性が高く、その蒸気は空気より重い。
- (2) 有機溶剤による障害のうち、皮膚や粘膜の症状には、皮膚の角化、結膜炎などがある。
- (3) 低濃度の有機溶剤の繰り返しばく露では、頭痛、めまい、記憶力減退、不眠などの不定愁訴がみられる。
- (4) メタノールによる障害として顕著なものは、網膜微細動脈瘤^{りゅう}を伴う脳血管障害である。
- (5) キシレンのばく露の生物学的モニタリングの指標としての尿中代謝物は、メチル馬尿酸である。

問14 化学物質による健康障害に関する次の記述のうち、誤っているものはどれか。

- (1) 一酸化炭素は、赤血球中のヘモグロビンと強く結合し、体内組織の酸素欠乏状態を起こす。
- (2) シアン化水素による中毒では、細胞内での酸素利用の障害による呼吸困難、けいれんなどがみられる。
- (3) 硫化水素による中毒では、意識消失、呼吸麻痺などがみられる。
- (4) 塩化ビニルによる慢性中毒では、慢性気管支炎、歯牙酸蝕症などがみられる。
- (5) 弗化水素による慢性中毒では、骨の硬化、斑状歯などがみられる。

問15 金属などによる健康障害に関する次の記述のうち、誤っているものはどれか。

- (1) 金属水銀中毒では、感情不安定、幻覚などの精神障害、手指の震えなどの症状がみられる。
- (2) 鉛中毒では、貧血、末梢神経障害、腹部の疝痛などの症状がみられる。
- (3) クロム中毒では、指の骨の溶解、肝臓の血管肉腫などがみられる。
- (4) カドミウム中毒では、上気道炎、肺炎、腎機能障害などがみられる。
- (5) 砒素中毒では、角化症、黒皮症などの皮膚障害、鼻中隔穿孔などの症状がみられる。

問16 電離放射線による健康影響に関する次の記述のうち、誤っているものはどれか。

- (1) 電離放射線の被ばくによる生体への影響には、身体的影響と遺伝的影響がある。
- (2) 電離放射線の被ばくによる身体的影響のうち、白内障は晩発障害に分類される。
- (3) 電離放射線の被ばくによる発がんや遺伝的影響は、確定的影響に分類され、その発生には、しきい値があり、しきい値を超えると発生率及び症状の程度は線量に依存する。
- (4) 電離放射線に被ばく後、数週間程度までに現れる造血器系障害は、急性障害に分類される。
- (5) 造血器、生殖腺、腸粘膜など頻りに細胞分裂している組織・臓器は、電離放射線の影響を受けやすい。

問17 作業環境における騒音及びそれによる健康障害に関する次の記述のうち、誤っているものはどれか。

- (1) 音圧レベルは、通常、その音圧と人間が聴くことができる最も小さな音圧(20 μ Pa)との比の常用対数を20倍して求められ、その単位はデシベル(dB)で表される。
- (2) 等価騒音レベルは、単位時間(1分間)における音圧レベルを10秒間ごとに平均化した幾何平均値で、変動する騒音レベルの平均値として表した値である。
- (3) 人が聴くことができる音の周波数は、およそ20~20,000Hzである。
- (4) 騒音性難聴の初期に認められる4,000Hz付近の音を中心とする聴力低下の型をc⁵dipという。
- (5) 騒音は、自律神経系や内分泌系へも影響を与えるため、騒音ばく露により、交感神経の活動の亢進や副腎皮質ホルモンの分泌の増加が認められることがある。

問18 粉じんによる健康障害に関する次の記述のうち、誤っているものはどれか。

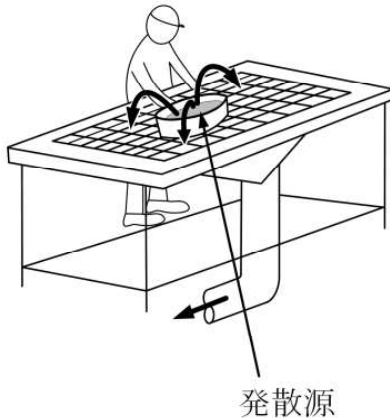
- (1) じん肺は、粉じんを吸入することによって肺に生じた線維増殖性変化を主体とする疾病で、けい肺、石綿肺などがある。
- (2) じん肺がある程度進行すると、粉じんへのばく露を中止しても肺の線維化が進行する。
- (3) けい肺は、鉄、アルミニウムなどの金属粉じんを吸入することによって発症するじん肺である。
- (4) 石綿肺では、胸膜の肥厚(プラーク)、胸膜の石灰化などがみられる。
- (5) 木材の粉じんを吸入することによって、ぜんそくを起こすことがある。

問19 呼吸用保護具に関する次の記述のうち、正しいものはどれか。

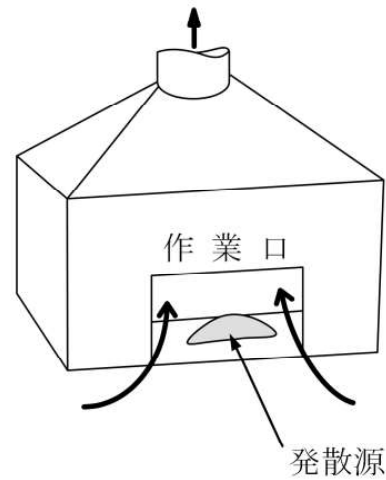
- (1) 呼吸用保護具は、計算により求めた要求防護係数よりも大きな値の指定防護係数をもつものを選択する。
- (2) 型式検定合格標章のある防じんマスクでも、ヒュームのような微細な粒子に対しては使用してはならない。
- (3) 防じんマスクの面体の接顔部に接顔メリヤスを使用すると、マスクと顔面との密着性が良くなる。
- (4) 一酸化炭素用防毒マスクの吸収缶の色は、黄色である。
- (5) 2種類以上の有害ガスが混在している場合には、そのうち最も毒性の強いガス用の防毒マスクを使用する。

問 2 0 局所排気装置のフードの型式の名称とその模式図の組合せとして、誤っているものは次のうちどれか。

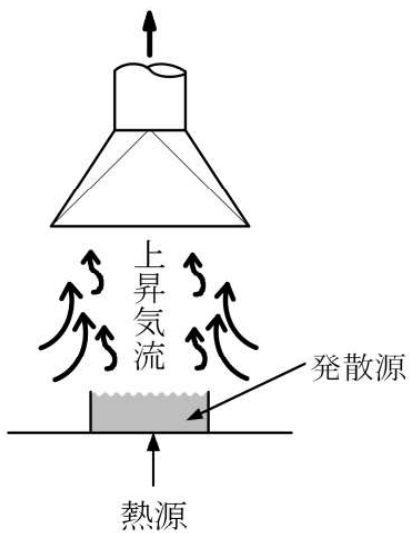
(1) 外付け式グリッド型



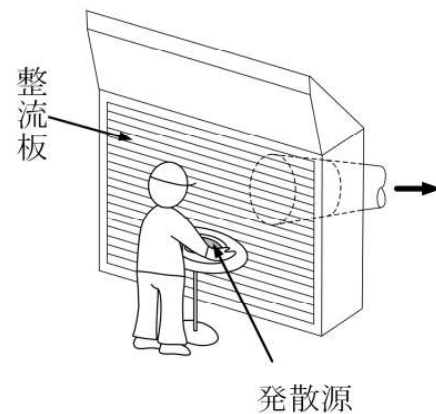
(2) 囲い式ドラフトチェンバ型



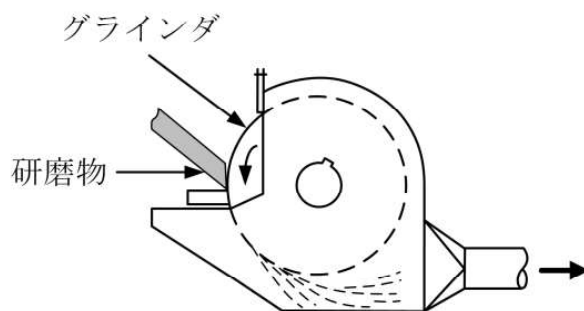
(3) レシーバ式キャノピー型



(4) 外付け式ルーバ型



○ (5) 外付け式スロット型



〔関係法令（有害業務に係るもの以外のもの）〕

問 2 1 衛生委員会に関する次の記述のうち、法令上、正しいものはどれか。

- (1) 衛生委員会の議長は、衛生管理者である委員のうちから、事業者が指名しなければならない。
- (2) 衛生委員会の議長を除く全委員については、事業場に労働者の過半数で組織する労働組合がないときは、労働者の過半数を代表する者の推薦に基づき指名しなければならない。
- (3) 衛生管理者として選任しているが事業場に専属でない労働衛生コンサルタントを、衛生委員会の委員として指名することはできない。
- (4) 当該事業場の労働者で、作業環境測定を実施している作業環境測定士を衛生委員会の委員として指名することができる。
- (5) 衛生委員会は、毎月 1 回以上開催するようにし、議事で重要なものに係る記録を作成して、これを 5 年間保存しなければならない。

問 2 2 常時使用する労働者数が100人の事業場で、法令上、総括安全衛生管理者の選任が義務付けられている業種は、次のうちどれか。

- (1) 製造業
- (2) 熱供給業
- (3) 水道業
- (4) 医療業
- (5) 清掃業

問 2 3 労働時間の状況等が一定の要件に該当する労働者に対して、法令により実施することが義務付けられている医師による面接指導に関する次の記述のうち、正しいものはどれか。

ただし、労働者の中に、新たな技術、商品又は役務の研究開発に係る業務に従事する者、高度プロフェッショナル制度の対象者及び医師はいないものとする。

- (1) 面接指導の対象となる労働者の要件は、原則として、休憩時間を除き1週間当たり40時間を超えて労働させた場合におけるその超えた時間が1か月当たり100時間を超え、かつ、疲労の蓄積が認められる者であることとする。
- (2) 事業者は、面接指導を実施するため、タイムカードによる記録等の客観的な方法その他の適切な方法により、労働者の労働時間の状況を把握し、その記録を作成して3年間保存するための必要な措置を講じなければならない。
- (3) 事業者は、労働時間の状況等が一定の要件に該当する労働者から申出があったときは、3か月以内に、面接指導を行わなければならない。
- (4) 面接指導を行う医師として事業者が指定することのできる医師は、当該事業場の産業医に限られる。
- (5) 事業者は、面接指導の結果に基づき、労働者の健康を保持するために必要な措置について、原則として、面接指導が行われた日から3か月以内に、医師の意見を聴かななければならない。

問 2 4 労働安全衛生法に基づく労働者の心理的な負担の程度を把握するための検査（以下「ストレスチェック」という。）及びその結果等に応じて実施される医師による面接指導に関する次の記述のうち、法令上、正しいものはどれか。

- (1) 常時50人以上の労働者を使用する事業場においては、6か月以内ごとに1回、定期的に、ストレスチェックを行わなければならない。
- (2) ストレスチェックを行うために必要な知識についての研修であって厚生労働大臣が定めるものを修了した労働衛生コンサルタントは、ストレスチェックの実施者となることができる。
- (3) 事業者は、ストレスチェックの結果が、衛生管理者及びストレスチェックを受けた労働者に通知されるようにしなければならない。
- (4) ストレスチェックを受ける労働者について解雇、昇進又は異動に関して直接の権限を持つ監督的地位にある者は、ストレスチェックの実施の事務に従事してはならない。
- (5) 事業者は、ストレスチェックの結果、心理的な負担の程度が高い労働者全員に対し、医師による面接指導を行わなければならない。

問 2 5 事業場の建築物、施設等に関する措置について、労働安全衛生規則の衛生基準に違反していないものは次のうちどれか。

- (1) 日常行う清掃のほか、大掃除を、1年に1回、定期的に、統一的に行っている。
- (2) 男性25人、女性25人の労働者を常時使用している事業場で、労働者が^が臥床することのできる休養室又は休養所を男性用と女性用に区別して設けていない。
- (3) 60人の労働者を常時就業させている屋内作業場の気積が、設備の占める容積及び床面から4mを超える高さにある空間を除き、 500m^3 となっている。
- (4) 事業場に附属する食堂の床面積を、食事の際の1人について、 0.8m^2 としている。
- (5) 労働者を常時就業させる場所の作業面の照度を、精密な作業については500ルクス、粗な作業については100ルクスとしている。

問 2 6 労働基準法に定める育児時間に関する次の記述のうち、誤っているものはどれか。

- (1) 生後満1年に達しない生児を育てる労働者は、男性、女性共に育児時間を請求することができる。
- (2) 育児時間は、1日2回、1回当たり少なくとも30分の時間を請求することができる。
- (3) 育児時間中は、育児時間を請求した労働者を使用してはならない。
- (4) 育児時間を請求しない労働者に対しては、育児時間を与えなくてもよい。
- (5) 育児時間は、必ずしも有給としなくてもよい。

問 2 7 週所定労働時間が30時間、週所定労働日数が4日である労働者であって、雇入れの日から起算して4年6か月継続勤務したものに対して、その後1年間に新たに与えなければならない年次有給休暇日数として、法令上、正しいものは次のうちどれか。

ただし、その労働者はその直前の1年間に全労働日の8割以上出勤したものとする。

- (1) 12日
- (2) 13日
- (3) 14日
- (4) 16日
- (5) 18日

〔労働衛生（有害業務に係るもの以外のもの）〕

問 2 8 厚生労働省の「事業者が講ずべき快適な職場環境の形成のための措置に関する指針」において、快適な職場環境の形成のための措置の実施に関し、考慮すべき事項とされていないものは次のうちどれか。

- (1) 潤いへの配慮
- (2) 個人差への配慮
- (3) 労働者の意見の反映
- (4) 継続的かつ計画的な取組
- (5) 快適な職場環境の基準値の達成

問 2 9 厚生労働省の「職場における腰痛予防対策指針」に基づく腰痛予防対策に関する次の記述のうち、誤っているものはどれか。

- (1) 作業動作、作業姿勢についての作業標準の策定は、その作業に従事する全ての労働者に一律な作業をさせることになり、個々の労働者の腰痛の発生要因の排除又は低減ができないため、腰痛の予防対策としては適切ではない。
- (2) 介護・看護作業に常時従事する労働者に対しては、当該作業に配置する際及びその後6か月以内ごとに1回、定期的に、医師による腰痛の健康診断を行う。
- (3) 重量物取扱い作業の場合、満18歳以上の男性労働者が人力のみにより取り扱う物の重量は、体重のおおむね40%以下とする。
- (4) 重量物取扱い作業の場合、満18歳以上の女性労働者が人力のみにより取り扱う物の重量は、男性が取り扱うことのできる重量の60%位までとする。
- (5) 床面などから荷物を持ち上げる場合には、片足を少し前に出し、膝を曲げ、腰を十分に降ろして当該荷物をかかえ、膝を伸ばすことによって立ち上がるようにする。

問30 厚生労働省の「高年齢労働者の安全と健康確保のためのガイドライン」に関する次の記述のうち、適切なものはどれか。

- (1) 経営トップ自らが、高齢者労働災害防止対策に取り組む姿勢を示し、企業全体の安全意識を高めるため、高齢者労働災害防止対策に関する事項を盛り込んだ安全衛生方針を表明する。
- (2) 高齢者労働災害防止対策には、事業場全体で取り組むことが重要であることから、対策を推進するための特定の部署や担当者を指定することは避けるようにする。
- (3) 身体機能が低下した高年齢労働者であっても安全に働き続けることができるよう、事業場の施設、設備、装置等の改善を行うが、危険を知らせるための警報音等は、年齢によらず聞き取りやすい高音域の音を採用するとよい。
- (4) 高年齢労働者が自らの身体機能の維持向上に取り組めるよう、高年齢労働者を対象とした体力チェックを継続的に行うことが望ましいが、個々の労働者に対する不利益につながるおそれがあることから、体力チェックの評価基準は設けないようにする。
- (5) 高年齢労働者は、十分な経験を有しているため、改めて安全衛生教育を行うことは高年齢労働者の自尊心を損なうおそれがあるばかりでなく、長時間にわたり教育を行うことは身体面の負担が大きいことから、最小限の時間と内容で行うことが望ましい。

問31 脳血管障害及び虚血性心疾患に関する次の記述のうち、誤っているものはどれか。

- (1) 出血性の脳血管障害は、脳表面のくも膜下腔^{くも}に出血するくも膜下出血、脳実質内に出血する脳出血などに分類される。
- (2) 虚血性の脳血管障害である脳梗塞は、脳血管自体の動脈硬化性病変による脳塞栓症と、心臓や動脈壁の血栓が剥がれて脳血管を閉塞する脳血栓症に分類される。
- (3) 虚血性心疾患は、冠動脈による心筋への血液の供給が不足したり途絶えることにより起こる心筋障害である。
- (4) 心筋梗塞では、突然激しい胸痛が起こり、「締め付けられるように痛い」、「胸が苦しい」などの症状が、1時間以上続くこともある。
- (5) 運動負荷心電図検査は、虚血性心疾患の発見に有用である。

問3 2 感染症に関する次の記述のうち、誤っているものはどれか。

- (1) 感染が成立し、症状が現れるまでの人をキャリアといい、感染したことに気付かずに病原体をばらまく感染源になることがある。
- (2) インフルエンザウイルスにはA型、B型及びC型の三つの型があるが、流行の原因となるのは、主として、A型及びB型である。
- (3) インフルエンザ発症後のウイルスの排出期間は、一般的に7日間程度であるが、この間、排出されるウイルスの量は、解熱してもほとんど変化しない。
- (4) 結核は、初期症状は風邪とよく似ているが、2週間以上続く咳や痰及び微熱や倦怠感がある。
- (5) 風しんは、発熱、発疹、リンパ節腫脹を特徴とするウイルス性発疹症で、免疫のない女性が妊娠初期に風しんにかかると、胎児に感染し出生児が先天性風しん症候群（CRS）となる危険性がある。

問3 3 食中毒に関する次の記述のうち、誤っているものはどれか。

- (1) 腸炎ビブリオ菌は、熱に強い。
- (2) サルモネラ菌による食中毒は、鶏卵が原因となることがある。
- (3) 黄色ブドウ球菌による食中毒は、食品に付着した菌が食品中で増殖した際に生じる毒素により発症する。
- (4) ウェルシュ菌、セレウス菌及びカンピロバクターは、いずれも細菌性食中毒の原因菌である。
- (5) ノロウイルスによる食中毒は、冬季に集団食中毒として発生することが多く、潜伏期間は、1～2日間である。

問34 出血及び止血法に関する次の記述のうち、誤っているものはどれか。

- (1) 体内の全血液量は、体重の約8%で、その約3分の1を短時間に失うと生命が危険な状態となる。
- (2) 静脈性出血は、擦り傷のときにみられ、傷口から少しずつにじみ出るような出血である。
- (3) 止血を行うときは、受傷者の血液による処置者への感染防止のため、ビニール手袋を着用したりビニール袋を活用するようにする。
- (4) 止血法には、直接圧迫法、間接圧迫法などがあるが、一般人が行う応急手当としては直接圧迫法が推奨されている。
- (5) 間接圧迫法は、出血部位より心臓に近い部位の動脈を圧迫する方法で、止血点を指で骨に向けて強く圧迫する。

次の科目が免除されている受験者は、問35～問44は解答しないでください。

〔労働生理〕

問35 次のうち、正常値に男女による差がないとされているものはどれか。

- (1) 赤血球数
- (2) ヘモグロビン量
- (3) ヘマトクリット値
- (4) 血小板数
- (5) 基礎代謝量

問36 心臓及び血液循環に関する次の記述のうち、誤っているものはどれか。

- (1) 肺循環により左心房に戻ってきた血液は、左心室を経て大動脈に入る。
- (2) 大動脈を流れる血液は動脈血であるが、肺動脈を流れる血液は静脈血である。
- (3) 心拍数は、左心房に存在する洞結節からの電気刺激によってコントロールされている。
- (4) 心臓の拍動による動脈圧の変動を末梢の動脈で触知したものを脈拍といい、一般に、手首の橈骨動脈で触知する。
- (5) 心筋は人間の意思によって動かすことができない不随意筋であるが、随意筋である骨格筋と同じ横紋筋に分類される。

問37 呼吸に関する次の記述のうち、正しいものはどれか。

- (1) 横隔膜が下がり、胸郭内の内圧が低くなるにつれ、気道を経て肺内へ流れ込む空気が呼気である。
- (2) 呼吸に関与する筋肉は、間脳の視床下部にある呼吸中枢によって支配されている。
- (3) 肺胞内の空気と肺胞を取り巻く毛細血管中の血液との間で行われるガス交換は、外呼吸である。
- (4) 身体活動時には、血液中の窒素分圧の上昇により呼吸中枢が刺激され、1回換気量及び呼吸数が増加する。
- (5) チェーンストークス呼吸とは、肺機能の低下により呼吸数が増加した状態をいい、喫煙が原因となることが多い。

問38 消化器系に関する次の記述のうち、誤っているものはどれか。

- (1) ブドウ糖とアミノ酸は、小腸の絨毛の毛細血管に吸収され、門脈を通過して肝臓に運ばれる。
- (2) 無機塩及びビタミン類は、酵素による分解を受けずにそのまま吸収される。
- (3) 胆汁はアルカリ性で、蛋白質を分解するトリプシンなどの消化酵素を含んでいる。
- (4) 胃は、塩酸やペプシノーゼンを分泌して消化を助けるが、水分の吸収はほとんど行わない。
- (5) 吸収された栄養分は、血液やリンパによって組織に運搬されてエネルギー源などとして利用される。

問39 体温調節に関する次の記述のうち、正しいものはどれか。

- (1) 寒冷な環境においては、皮膚の血管が拡張して血流量を増し、皮膚温を上昇させる。
- (2) 暑熱な環境においては、内臓の血流量が増加し体内の代謝活動が亢進することにより、人体からの熱の放散が促進される。
- (3) 体温調節のように、外部環境が変化しても身体内部の状態を一定に保つ生体の仕組みを同調性といい、筋肉と神経系により調整されている。
- (4) 体温調節中枢は、小脳にあり、熱の産生と放散のバランスを維持し体温を一定に保つよう機能している。
- (5) 甲状腺ホルモンの分泌により、代謝が亢進し、体温は上昇する。

問40 耳とその機能に関する次の記述のうち、誤っているものはどれか。

- (1) 耳は、聴覚と平衡感覚をつかさどる器官で、外耳、中耳及び内耳の三つの部位に分けられる。
- (2) 耳介で集められた音は、鼓膜を振動させ、その振動は耳小骨によって増幅され、内耳に伝えられる。
- (3) 内耳は、前庭、半規管及び蝸牛(うずまき管)の三つの部位からなり、前庭と半規管が平衡感覚、蝸牛が聴覚をそれぞれ分担している。
- (4) 内耳に伝わった音の振動は、蝸牛の中のリンパ液を介して有毛細胞に伝わり、この時、音の振幅の大きさによって異なる部位の有毛細胞が振動することによって音の高さの違いが伝えられる。
- (5) 鼓室は、耳管によって咽頭に通じており、その内圧は外気圧と等しく保たれている。

問41 神経系に関する次の記述のうち、誤っているものはどれか。

- (1) 神経細胞の細胞体が集合しているところを、中枢神経系では神経節といい、末梢神経系では神経核という。
- (2) 小脳は、随意運動、平衡機能などの調整に関与しており、小脳が侵されると運動失調が生じる。
- (3) 体性神経には感覚器官からの情報を中枢に伝える感覚神経と、中枢からの命令を運動器官に伝える運動神経がある。
- (4) 自律神経系は、内臓、血管、腺などの不随意筋に広く分布し、各種臓器の消化、呼吸、循環などの機能を意志とは関係なく調節している。
- (5) 交感神経と副交感神経は、同一器官に分布していても、その作用はほぼ正反対であり、例えば、交感神経は心拍数を増加し、消化管の運動を抑制するが、副交感神経は心拍数を減少し、消化管の運動を亢進する。

問4 2 代謝に関する次の記述のうち、正しいものはどれか。

- (1) 代謝において、細胞に取り入れられた体脂肪、グリコーゲンなどが分解されてエネルギーを発生し、ATPが合成されることを同化という。
 - (2) 代謝において、体内に摂取された栄養素が、種々の化学反応によって、細胞を構成する蛋白質などの生体に必要な物質に合成されることを異化という。
 - (3) エネルギー代謝率は、一定時間中に体内で消費された酸素と排出された二酸化炭素の容積比である。
 - (4) 基礎代謝量は、安静時における心臓の拍動、呼吸、体温保持などに必要な代謝量で、睡眠中の測定値で表される。
- (5) メッツ(METs)は、身体活動の強度を示す指標で、座位安静時の酸素消費量に対する運動時の酸素消費量で表される。

問4 3 免疫に関する次の記述のうち、誤っているものはどれか。

- (1) 抗原とは、免疫に関係する細胞によって異物として認識される物質のことである。
 - (2) 抗原となる物質には、蛋白質、糖質などがある。
 - (3) 抗体とは、体内に入ってきた抗原に対して体液性免疫において作られる免疫グロブリンと呼ばれる蛋白質のことである。
 - (4) 好中球は白血球の一種であり、偽足を出してアメーバ様運動を行い、体内に侵入してきた細菌などを貪食する。
- (5) リンパ球には、血液中の抗体を作るTリンパ球と、細胞性免疫の作用を持つBリンパ球がある。

問 4 4 腎臓・泌尿器系に関する次の記述のうち、誤っているものはどれか。

- (1) ネフロン(腎単位)は、尿を生成する単位構造で、1個の腎小体とそれに続く1本の尿細管から成り、1個の腎臓中に約100万個ある。
- (2) 腎臓の腎小体では、糸球体から血液中の蛋白質以外の血漿成分がボウマン囊に濾し出され、原尿が生成される。
- (3) 腎臓の尿細管では、原尿に含まれる大部分の水分及び身体に必要な成分が血液中に再吸収され、残りが尿として生成される。
- (4) 尿の約95%は水分で、約5%が固形物であるが、その成分が全身の健康状態をよく反映するので、尿を採取して尿素窒素の検査が広く行われている。
- (5) 尿の生成・排出により、体内の水分の量やナトリウムなどの電解質の濃度を調節するとともに、生命活動によって生じた不要な物質を排出する。

(終り)